

FIG. 1

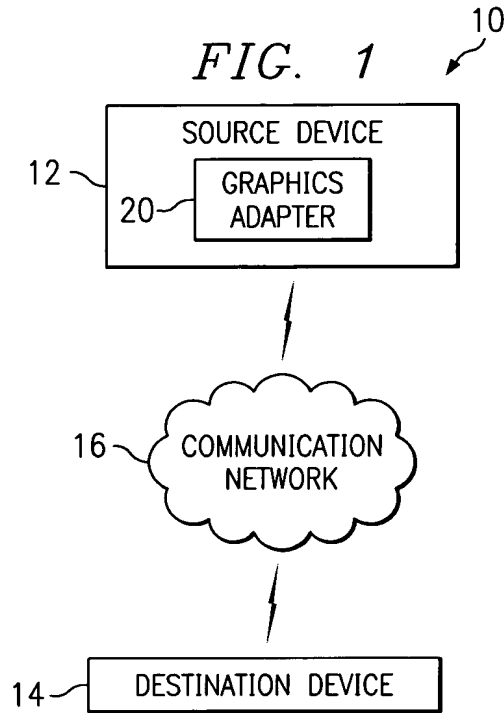
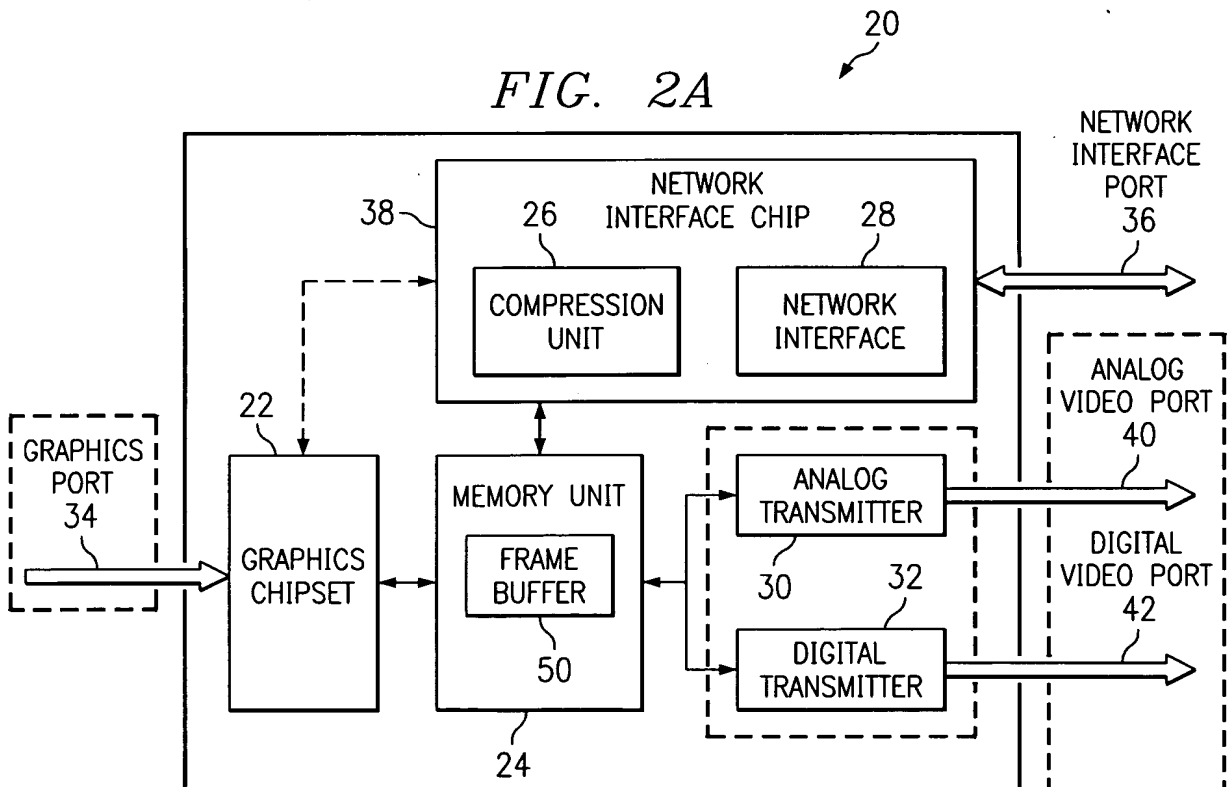
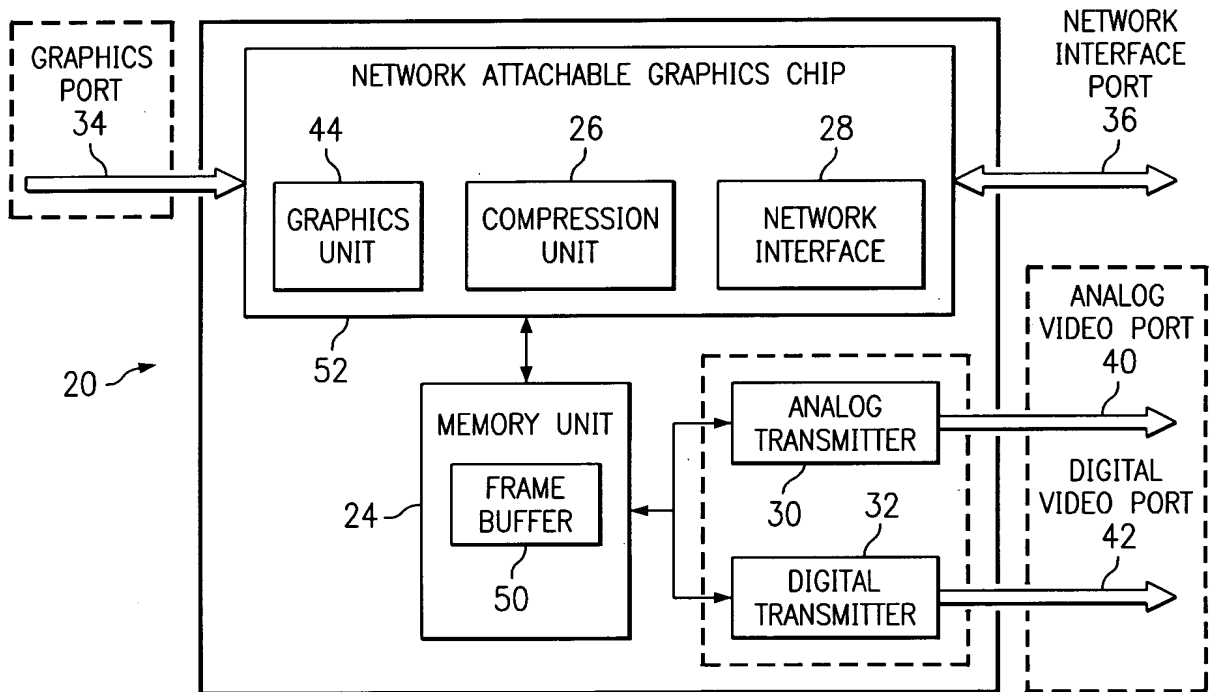


FIG. 2A



FOOTPRINT

FIG. 2B



10017760-1

FIG. 3

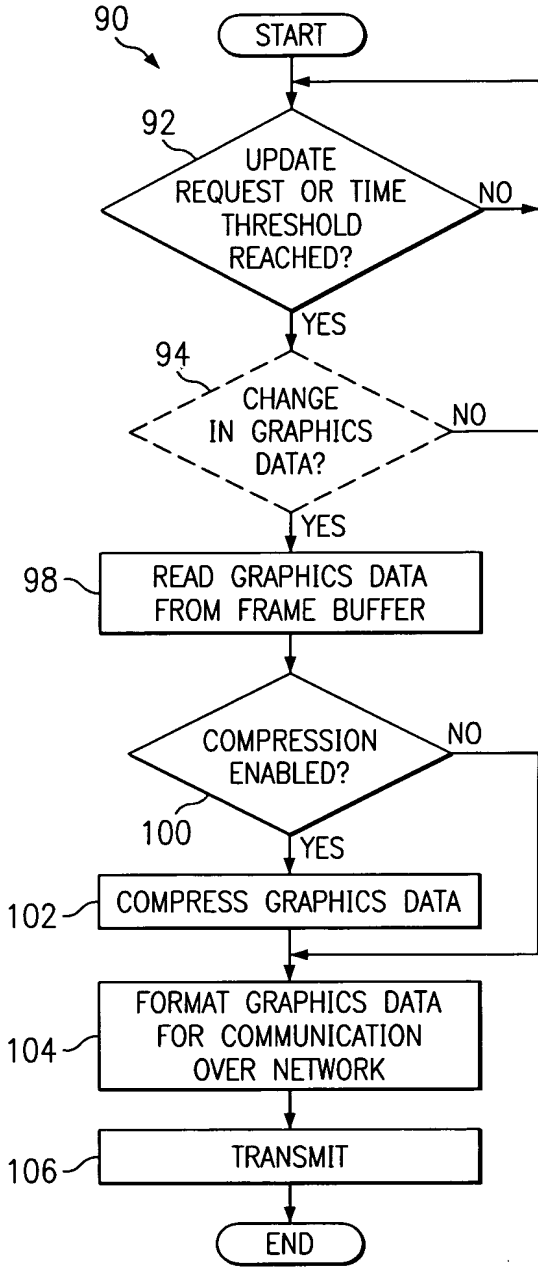


FIG. 4

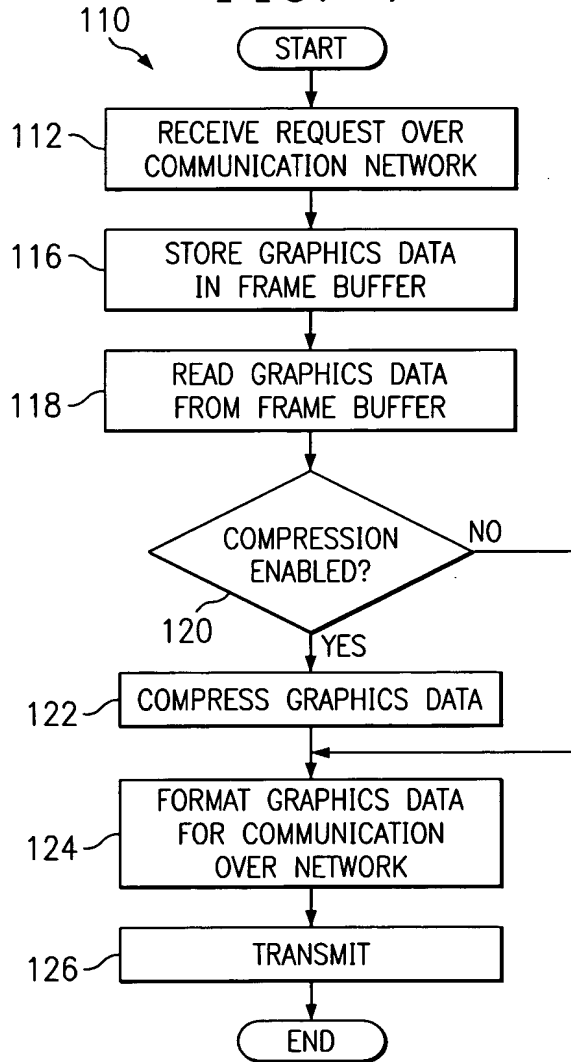


FIG. 3

FIG. 5

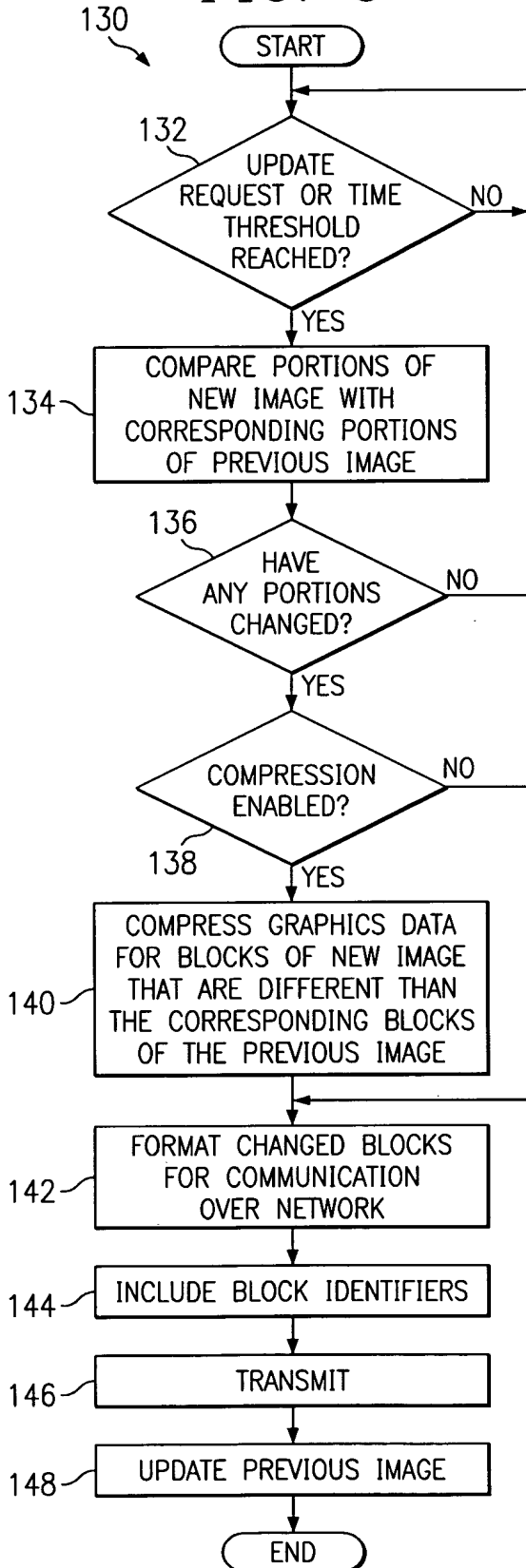
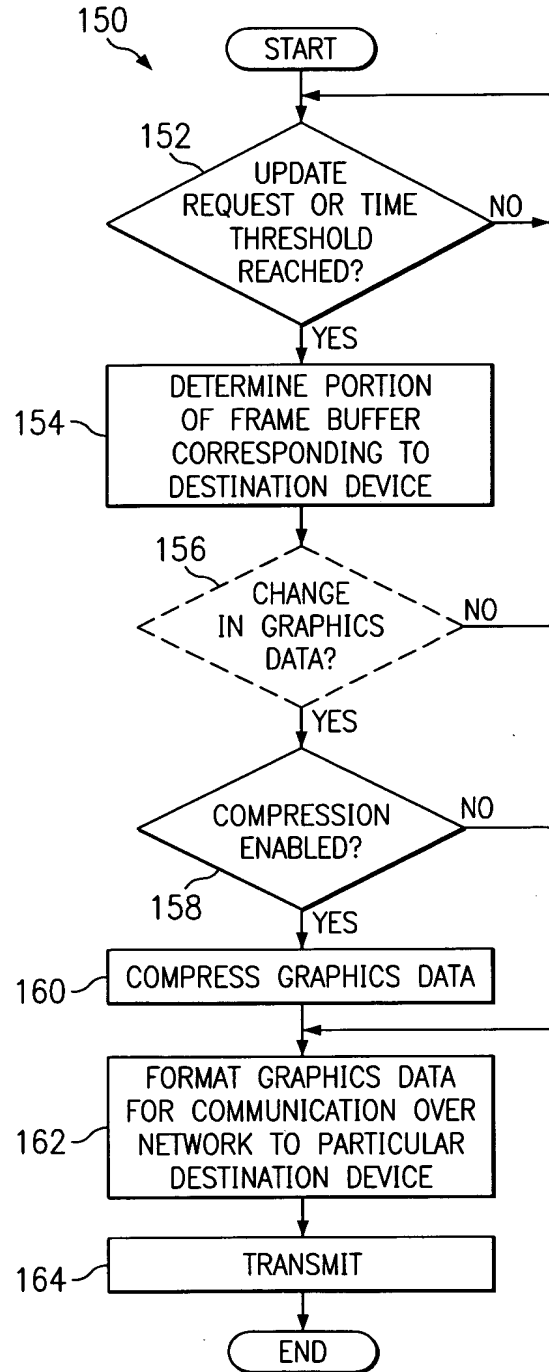


FIG. 6



TOP SECRET

FIG. 7A

14

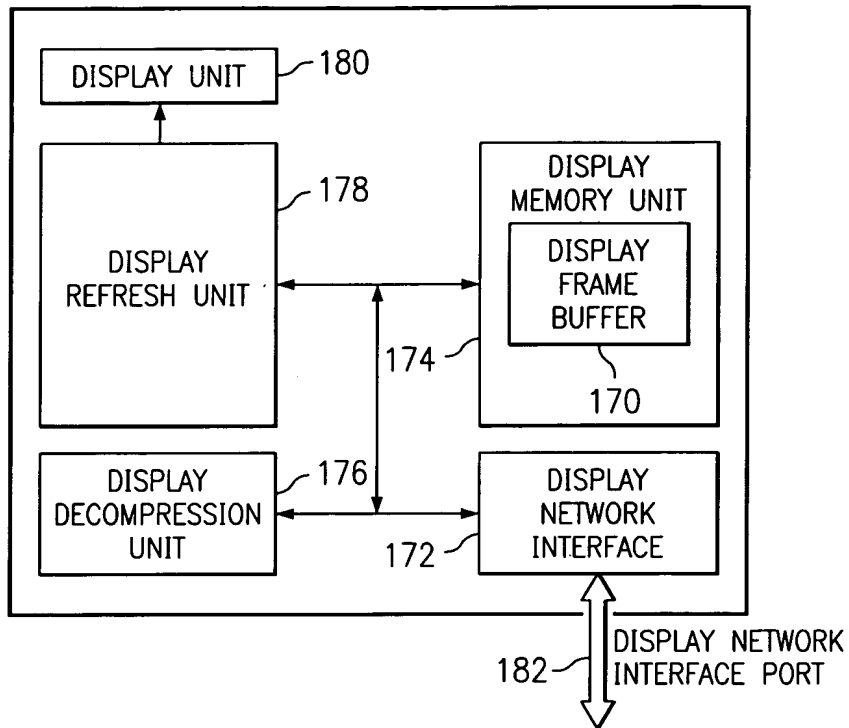
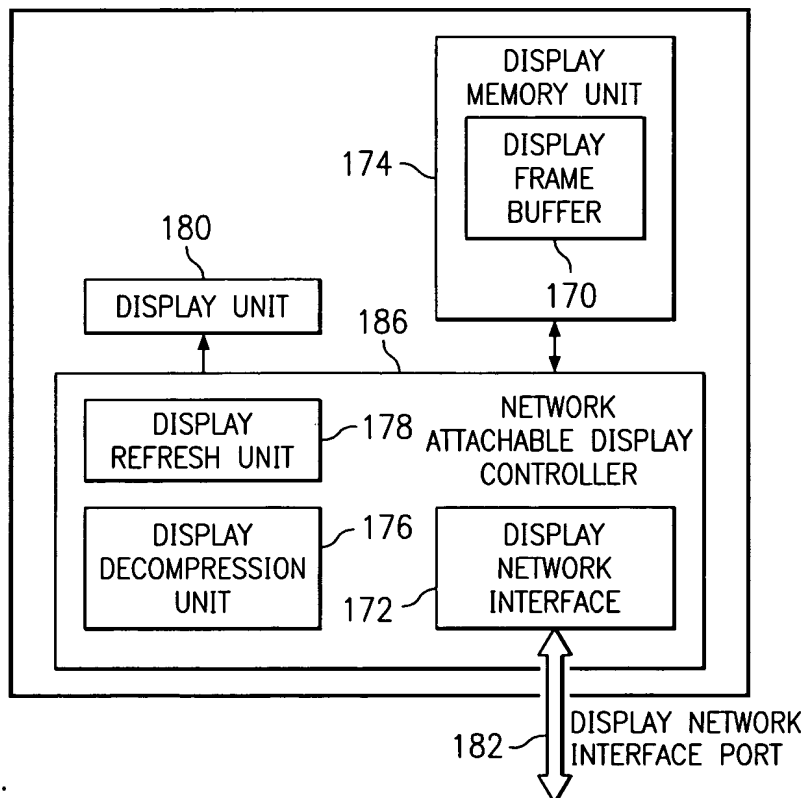
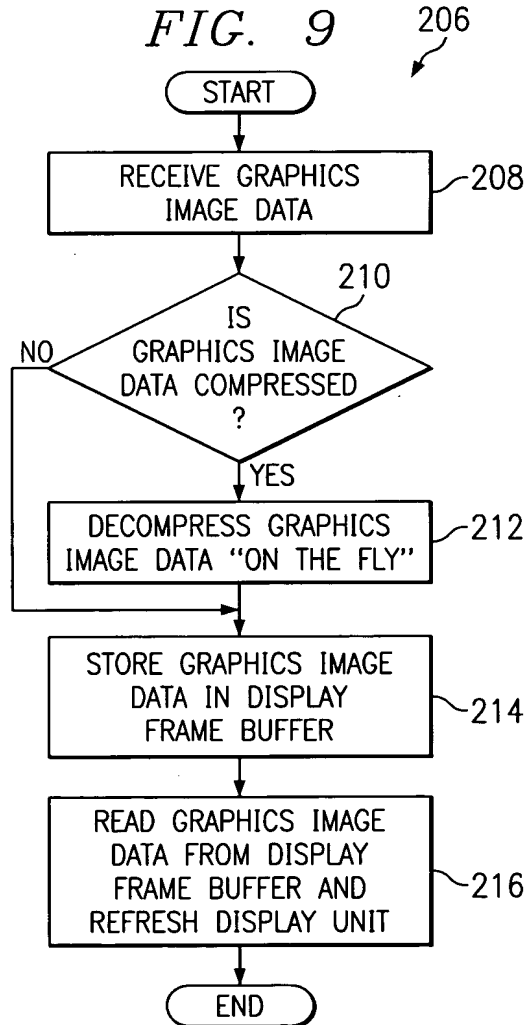
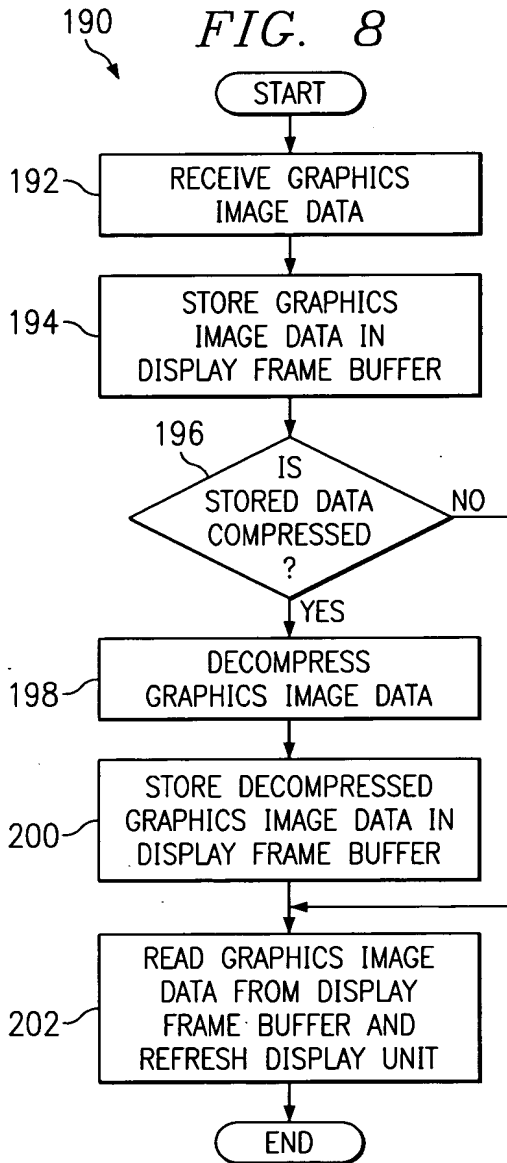


FIG. 7B

14



TO P E E T T 6 T H O O T



TOP SECRET FROTHDOT